

Radiateur rapide soufflant




Boitier en tôle d'acier, blanc

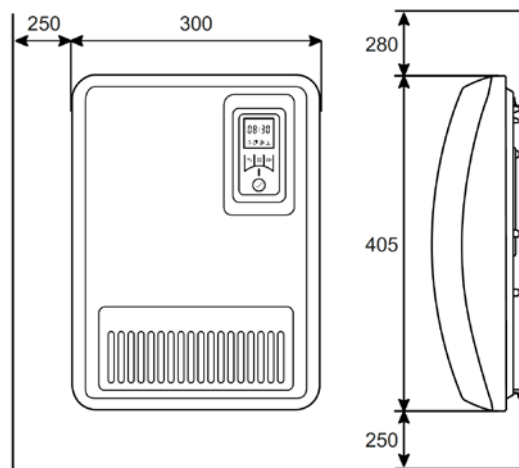
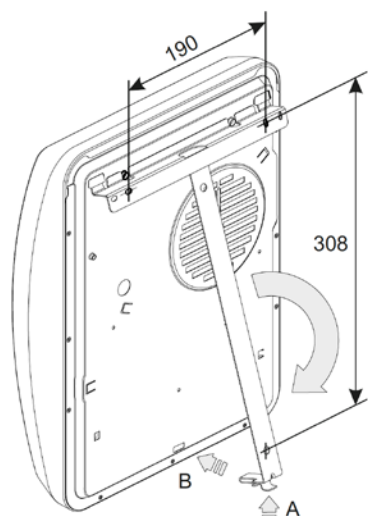


DIMENSIONS ET RÉFÉRENCES

RADIATEUR RAPIDE DIMENSIONS ET RÉFÉRENCES

MODÈLE	PUISSANCE (WATTS)	L X H X E (mm)	POIDS (Kg)	RÉFÉRENCE
H260 E	1000	300 x 405 x 120	3,25	12 1066 0064
H260 E eco	1000 - 2000	300 x 405 x 120	3,25	12 1066 0063

  Classe II -  - 230 V - IP 24



RADIATEUR RAPIDE SOUFFLANT POUR SALLE DE BAINS

- Régulateur électronique
- Programmation journalière
- Minuterie
- Fonction antigel
- Câble de raccordement avec fiche

T +41 21 864 40 12 | F +41 21 864 40 23 | info@electrosol.ch
Rue des Artisans 2, CH-1148 L'Isle | Champ-Vionnet 5, CH-1304 Cossonay

electrosol.ch

**GARANTIE
2 ANS**